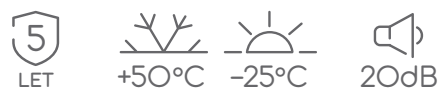


VERITAS NG SERIJA



FUNKCIJE

Zdravje

Upravljanje udobja



Pametno upravljanje

Tehnološki vidik

Energijska učinkovitost



KRMILNIKI IN DODATKI (IZBIRNO)



Daljniski upravljalnik
YAG1FBZ (Wi-Fi).
Za model 24K



Ožičeni krmilnik
XK76



Ožičeni krmilnik
CE50-24/E



Ožičeni krmilnik
CE52-24/F



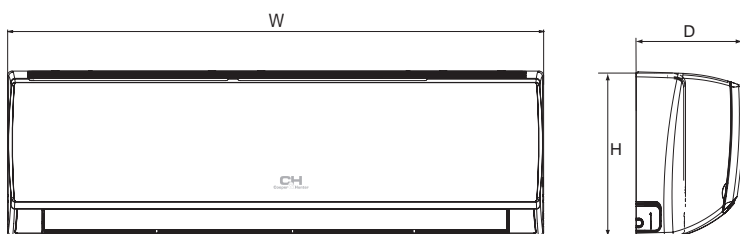
Nadzorna plošča za zaznavanje MK10

MODEL		CH-S07FTXQ2-NG	CH-S09FTXQ2-NG	CH-S12FTXQ2-NG	CH-S18FTXQ2-NG	CH-S24FTXQ2-NG
Zmogljivost	Hlajenje	kW 2.35 (0.37-2.53)	2.50 (0.50-3.35)	3.20 (0.60-3.60)	4.60 (0.65-5.20)	7.10 (2.00-8.85)
	Ogrevanje	kW 2.50 (0.51-2.60)	2.80 (0.50-3.30)	3.40 (0.60-3.80)	5.20 (0.70-5.40)	7.80 (1.80-9.45)
Poraba energije	Hlajenje	kW 0.68 (0.10-0.98)	0.72 (0.16-1.40)	0.93 (0.12-1.40)	1.36 (0.15-1.70)	2.03 (0.45-2.90)
	Ogrevanje	kW 0.65 (0.10-1.23)	0.75 (0.20-1.50)	0.87 (0.12-1.50)	1.34 (0.16-1.6.0)	2.00 (0.35-3.00)
Energijska učinkovitost	Hlajenje (SEER*)	kW/kW 5.1 (A)	6.5 (A++)	6.5 (A++)	6.4 (A++)	7.0 (A++)
	Ogrevanje (SCOP**)	kW/kW 3.8 (A)	4.1 (A+)	4.1 (A+)	4.0 (A+)	5.4 (A+++)

* SEER - sezonski koeficient energijske učinkovitosti za hlajenje.

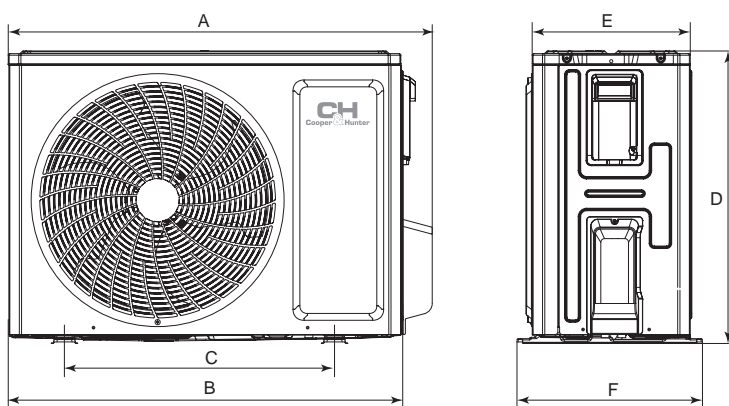
** SCOP - sezonski koeficient zmogljivosti za ogrevanje.

NOTRANJA ENOTA		CH-S07FTXQ2-NG	CH-S09FTXQ2-NG	CH-S12FTXQ2-NG	CH-S18FTXQ2-NG	CH-S24FTXQ2-NG
Količina obdelanega zraka	m ³ /h	300/390/420/500	300/390/420/500	420/490/620/680	600/700/800/850	800/850/900/950/1050/1150/1250
Raven zvočnega tlaka	dB (A)	20/22/25/29/38	23/26/30/36	24/28/32/37	28/33/39/45	29/34/36/37/39/42/47
Izpust kondenza	l/h	0.8	0.8	1.4	1.8	2.4
Teža	kg	8.2	8	10,5	13.5	16



MODEL	W (mm)	H (mm)	D (mm)
CH-S07FTXQ2-NG	713	270	195
CH-S09FTXQ2-NG	713	270	195
CH-S12FTXQ2-NG	845	289	209
CH-S18FTXQ2-NG	970	300	224
CH-S24FTXQ2-NG	1078	325	246

ZUNANJA ENOTA		CH-S07FTXQ2-NG	CH-S09FTXQ2-NG	CH-S12FTXQ2-NG	CH-S18FTXQ2-NG	CH-S24FTXQ2-NG
Raven zvočnega tlaka	dB (A)	51	51	52	55	59
Tip kompresorja		Rotary				
Hladilno sredstvo		R32				
Temperaturno območje za hlajenje	°C	-15/+43				-15 ... +50
Temperaturno območje za ogrevanje	°C	-15/+24				-25 ... +30
Napajanje		~220-240V/50Hz/1 Ph				
Teža	kg	20.8	25	25	26,5	41.5
Količina polnjenja s plinom	kg	0.45	0.5	0.57	0.75	1.50
Premer cevi za tekočino	mm/inch	6.35/1/4"	6.35/1/4"	6.35/1/4"	6.35/1/4"	6.35/1/4"
Premer cevi za plin	mm/inch	9.52/3/8"	9.52/3/8"	9.52/3/8"	9.52/3/8"	15.88/5/8"
Največja višinska razlika	m	10	10	10	10	10
Največja dolžina napeljave	m	15	15	15	25	25



MODEL	A (mm)	B (mm)	C (mm)	D (mm)	E (mm)	F (mm)
CH-S07FTXQ2-NG	710	650	430	450	244	293
CH-S09FTXQ2-NG	732	675	455	550	310	330
CH-S12FTXQ2-NG	732	675	455	550	310	330
CH-S18FTXQ2-NG	732	675	455	555	285	330
CH-S24FTXQ2-NG	958	889	570	660	340	402